

Bedienungsanleitung

Kernobstschnidmühle



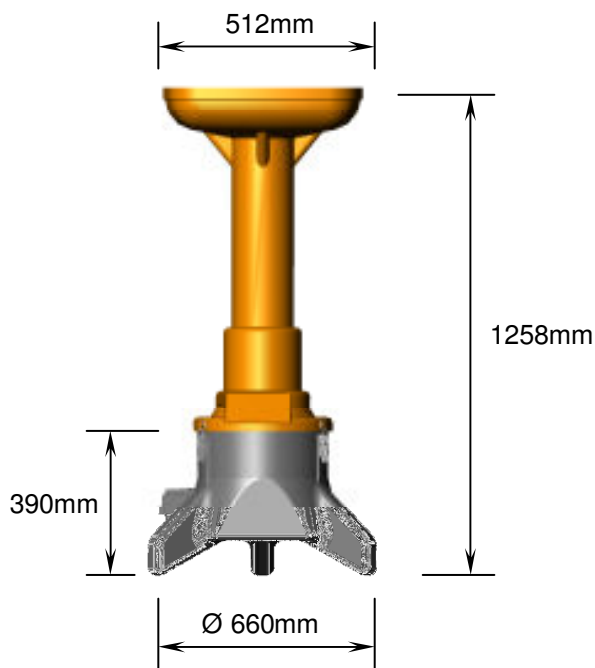
Verehrter Kunde,

Sie haben ein neues Gerät aus unserem Hause erworben. Wir bedanken uns für Ihr Vertrauen. Qualität und Funktionalität sind bei unseren Produkten das Ziel. Aus diesem Grund freuen wir uns auch über Anregungen und Vorschläge, so dass wir unserem o. g. Wahlspruch gerecht werden können.

Verwendung:

Die Kernobstschnidmühle ist zum feinen Zerschneiden von Kernobst gebaut, so dass eine direkte und optimale Weiterverarbeitung in einer Saftpresse (SPEIDEL-Hydropresse) mit bester Saftausbeute gegeben ist.

Um eine zuverlässige Inbetriebnahme von Anfang an zu gewährleisten, haben wir diese Betriebsanleitung verfasst. Wenn Sie die folgenden Hinweise genau beachten, wird Ihre Kernobstschnidmühle stets zu Ihrer vollsten Zufriedenheit arbeiten und eine lange Lebensdauer besitzen.



Technische Daten:

Motor:	230V / 50 Hz / 2,2 KW Funk- und fernsehentstört Dauerschalldruck <70 dB(A)
Drehzahl:	2800 U/min
Einfülltrichter:	Stabile, korrosionsfreie PE-Konstruktion mit Einschallsicherung
Messerwerk:	Vorzerkleinerer, Messerscheibe und Wendemesser aus rostfreiem Edelstahl
Motoraufnahme:	Stabile, korrosionsfreie PE-Konstruktion, welche Motor und Verkabelung aufnimmt und vor unbefugtem Zugriff schützt
EIN / AUS:	Schalter mit Nullspannungsauslöser und Einschallsicherung
Anschluß:	230V / 50 Hz, Schukostecker
Maße:	Ø660x1258 mm
Gewicht:	ca. 25 kg

Die Kernobstschnidmühle wurde Ihnen in betriebsfertigem Zustand geliefert. Sie wurde von uns nach den CE-Normen konstruiert und gebaut und darf ausschließlich zum Zerkleinern von Kernobst benutzt werden.

Damit Sie beim Umgang und Arbeiten viel Freude haben, beachten Sie bitte nachfolgende Sicherheits- und Bedienungshinweise.

Bedienungshinweise:

Die Kernobstschnidmühle kann an jede Lichtleitung (230V / 50 Hz) Wechselstrom angeschlossen werden. Es ist jedoch nur eine Schukosteckdose zulässig zu deren Absicherung ein Leitungsschutzschalter für 16A vorgesehen ist. Schaltet das Gerät während des Betriebs selbsttätig ab, so ist eine Störung z. B. Obststau im Schneidwerk die Ursache. Das Gerät kann nach Beseitigung der Störung neu eingeschaltet werden.

Arbeiten mit der Kernobstschnidmühle:

Einfach Anschlußleitung (230V) einstecken und einschalten. Nachdem der Motor seine volle Drehzahl erreicht hat kann mit der gleichmäßigen Zuführung von Obst begonnen werden. Achten Sie darauf, dass das Obst nur in der Menge zugeführt wird wie es vom Schneidwerk verarbeitet werden kann. Dadurch erreichen Sie einen störungsfreien Lauf und die beste Leistung (ca. 1000 kg /Stunde).

Reinigung:

1. Anschlußleitung entfernen
2. Trichter durch Lösen der drei Spannverschlüsse entfernen
3. Gerät und Trichter mittels schwachen Wasserstrahl reinigen (**kein Hochdruckreiniger**). Nicht in Gehäuseöffnung spritzen!
4. Gerät wieder zusammenbauen

Wartung:

Die Kernobstschneidmühle ist nahezu wartungsfrei. Trichter, Messerwerk, Gehäuse etc. sind aus hochwertigen rostfreien Material. Dadurch ist das Gerät in keiner Weise besonders zu behandeln. Die Elektrik beschränkt sich bis auf wenige Anschlußkabel auf die kompakten Komponenten und ist durch die Ummantelung vor unbefugtem Zugriff geschützt.

Nur die Messer unterliegen Verschleißerscheinungen. Wenn Ihr Mahlgut nicht mehr einwandfrei geschnitten wird, ist dies auf Abnutzung der Messer zurückzuführen. Diese können Sie ohne großen Aufwand drehen, so dass Ihnen wieder zwei scharfe Schneiden zur Verfügung stehen. Dazu gehen Sie folgendermaßen vor:

1. Anschlußleitung ausstecken
2. Trichter abnehmen
3. Befestigungsschrauben der Messer mit geeignetem Kreuzschlitzschraubendreher öffnen
4. Messer wenden
5. Vier Befestigungsschrauben wieder **fest** anziehen
6. Trichter auf Gerät montieren

Lagerung:

Die Kernobstschneidmühle muß trocken und nicht in einem feuchten Kellerraum gelagert werden.

Sicherheitsmaßnahmen:

- Das Gerät darf nur mit einwandfreier Anschlußleitung betrieben werden
- Anschlußleitung vom Messer fernhalten
- Jugendliche unter 16 Jahren dürfen das Gerät nicht bedienen. Kinder generell vom Gerät fernhalten
- Der Bedienende ist im Arbeitsbereich gegenüber Dritten verantwortlich
- Das Gerät darf nur eingeschaltet werden wenn der Einfülltrichter fest auf dem Unterteil montiert ist
- Sicherheitsvorrichtungen dürfen weder von Hand betätigt noch entfernt werden
- Das Gerät darf ohne Einfülltrichter nicht betätigt werden
- Die Kernobstschneidmühle muß auf ebenem und festen Untergrund sicher aufgestellt sein
- Das Gerät zuerst ausschalten und Anschlußleitung entfernen bevor der Trichter abgenommen wird
- **Achtung:** In die Belüftungsöffnungen an der Motorabdeckung kein Wasser einspritzen
- **Vorsicht:** Bei abgenommenem Trichter Verletzungsgefahr an den Messern auch bei stillstehendem Motor
- **Nie** in die Einfüllöffnung greifen. **Nie** zweckfremde Gegenstände in das Gerät einbringen
- Gerät vor Befüllung starten und erst nach völliger Verarbeitung der eingebrachten Füllung abschalten da es sonst zu Wiederanlaufschwierigkeiten kommen kann
- Bei Transport der Kernobstschneidmühle muß das Gerät abgestellt und der Netzstecker gezogen sein
- Spannverschlüsse müssen so eingestellt bleiben dass ein fester Sitz des Trichters gewährleistet ist



Konformitätserklärung:

Wir, die Fa. SPEIDEL Tank- und Behälterbau GmbH, Krummenstr. 2, 72131 Ofterdingen, erklären in alleiniger Verantwortung, dass das Produkt Kernobstschneidmühle, Art.-Nr. 22200 auf das sich diese Erklärung bezieht, nach den hierfür geltenden Normen konstruiert und gebaut ist.

Gemäß den allgemeinen Kriterien für Konformitätserklärungen von Anbietern DIN EN 45014-5/90 entspricht das Gerät den Europäischen Sicherheitsbestimmungen.

Rechtsverbindlicher Unterzeichner:

*Georg Speidel – Geschäftsführer
Speidel Tank- und Behälterbau GmbH
Krummenstr. 2 – 72131 Ofterdingen*

Entsorgung:

Das Altgerät wird nicht den öffentlich-rechtlichen Entsorgungsträgern (örtliche Sammelstellen) zugeführt. Der Pe-Trichter der Kernobstschneidmühle wird vom Gerät abgenommen und durch „Sperrmüll“ entsorgt. Das verbleibende Unterteil mit Motor wird nach telefonischer Ankündigung unter 07473/9462-0 zurückgesendet an:

*Speidel Tank- und Behälterbau GmbH
Altgeräte-Entsorgung
Krummenstr. 2 – 72131 Ofterdingen*